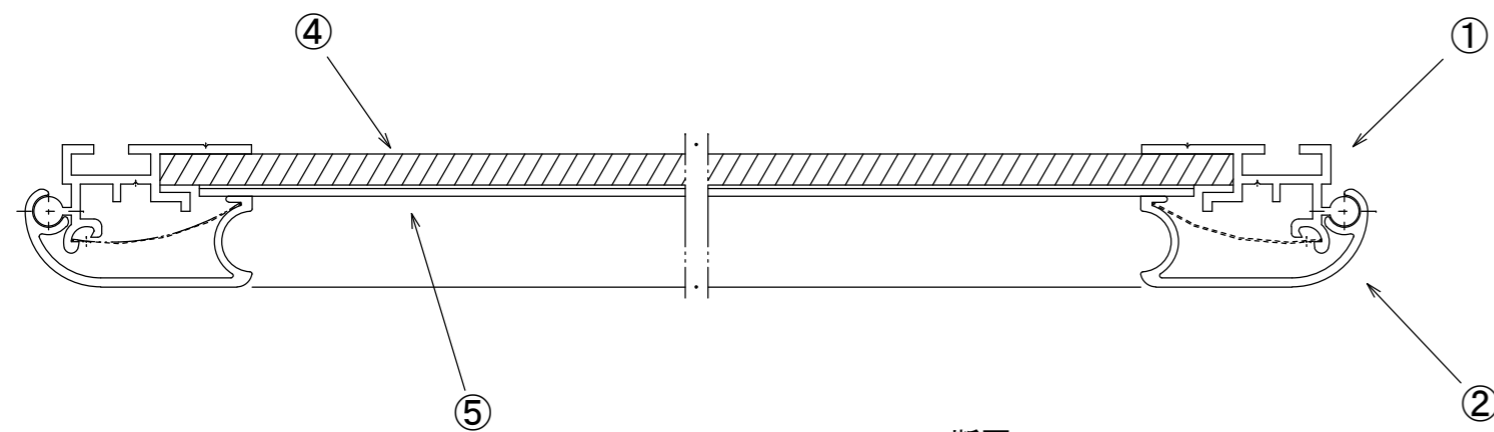
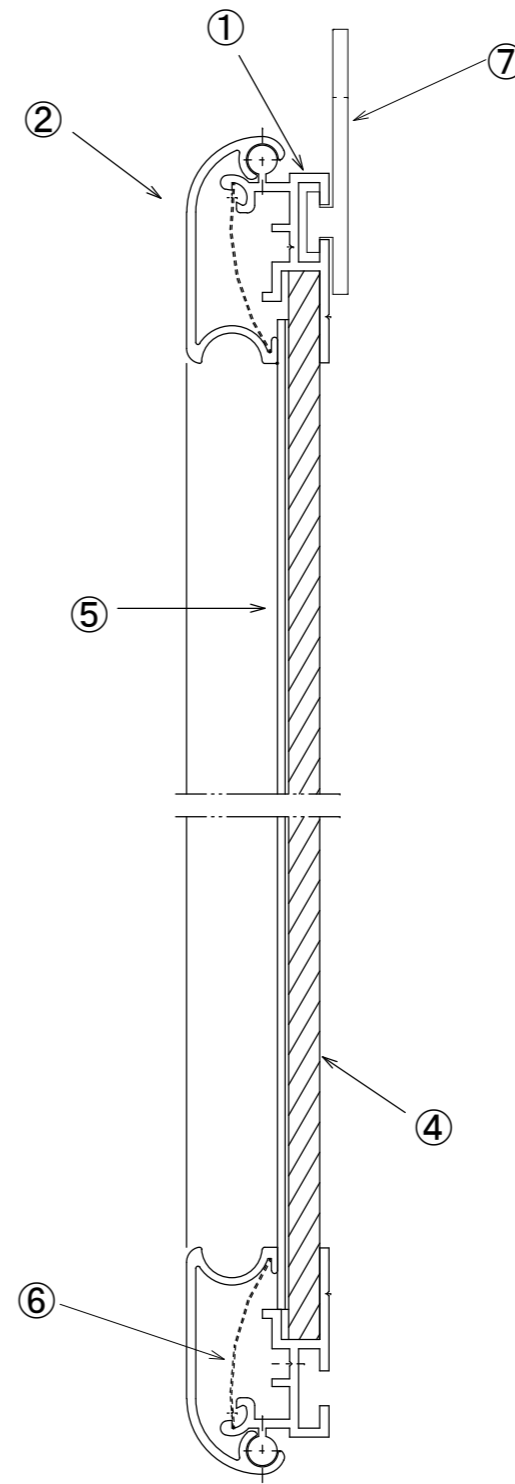


A 3 S=1/6



断面 B-B

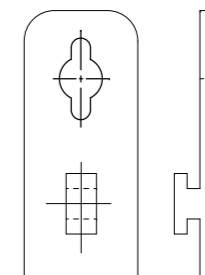
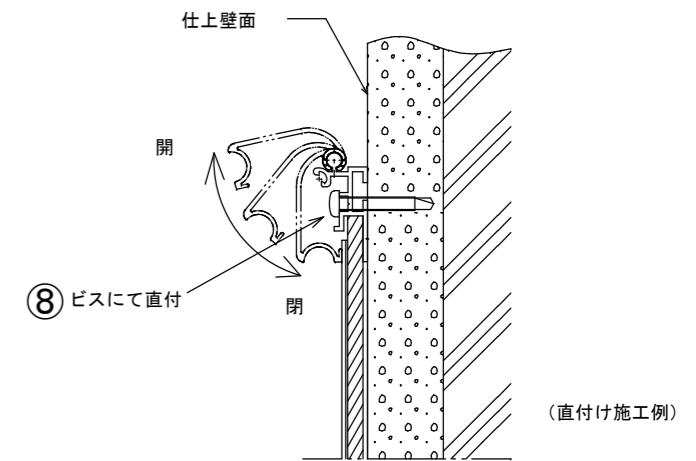
(S=1/1)



断面 A-A

(S=1/1)

	ポスター寸法W×H	フレーム外寸W×H
B0PN	1030×1456	1076×1502
B1PN	728×1030	774×1046
B2PN	515×728	561×774
B3PN	364×515	410×561
B4PN	257×364	303×410
A0PN	841×1189	887×1235
A1PN	594×841	640×887
A2PN	420×594	466×640
A3PN	297×420	343×466
A4PN	210×297	256×343



スライド式吊下げパーツ

(S=1/1)

符号	名称	数量	仕様	備考
8	ドリルネジ	4本	φ3.5×25なべ(スチール)	市販品
7	吊下げパーツ	2枚	ジュラゴン樹脂	
6	開閉用板バネ	1式	リボンスチール	
5	表面カバー	1	アクリル透明板	
4	バックボード	1	t5.0ウッドラック	
3	コーナーパーツ	4	ABS樹脂に金属金具をインサート	
2	アルミフレーム化粧カバー	1式	アルミ型材 A6063S	
1	アルミフレーム本体	1式	アルミ型材 A6063S	

承認	検図	符号	名称	数量	仕様	備考
承認	検図	図名	前面四方開閉式 ポスターフレーム組立図		年月日	
設計	製図	名	ポスカッチャー(屋内用)		尺度	1/6, 1/1
年月日	変更内容				単位	m/m
			株式会社 飛驒	図番	S-030P	A3